



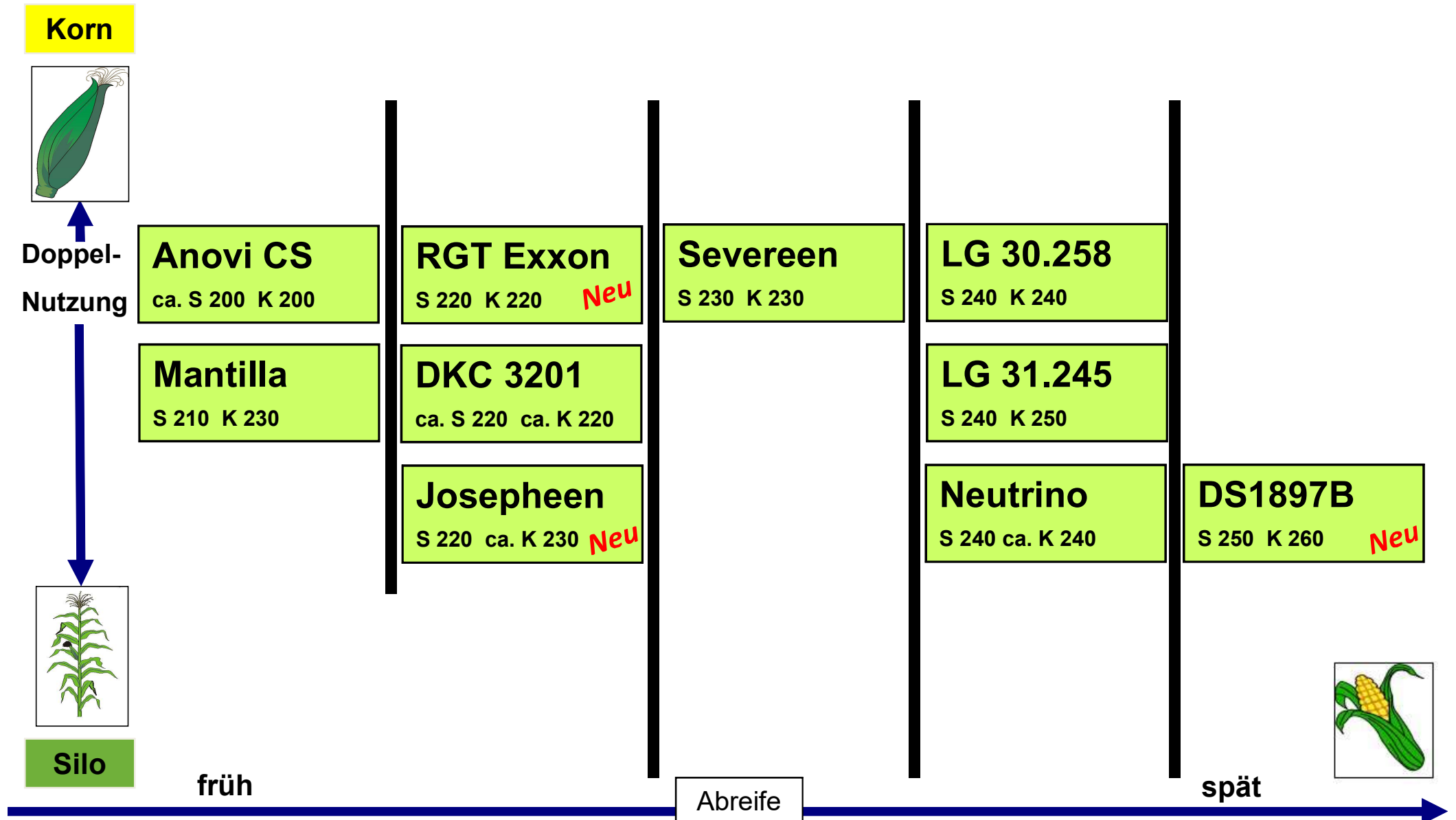
Maisempfehlung 2022

**Raiffeisen
Ems-Vechte**



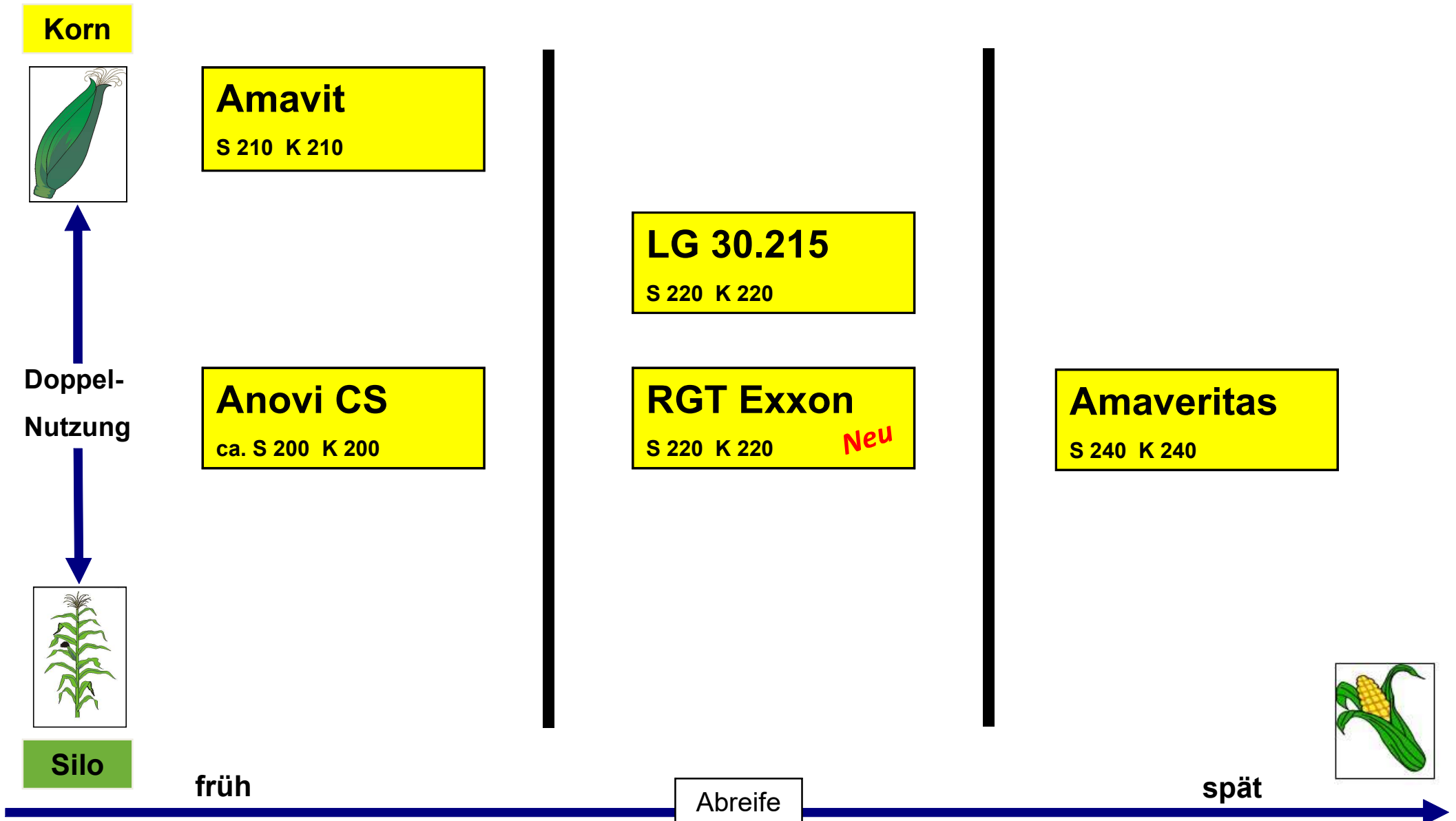
Warengeschäft der  Raiffeisenbank Ems-Vechte eG

Silomais - Schwerpunktprogramm 2022



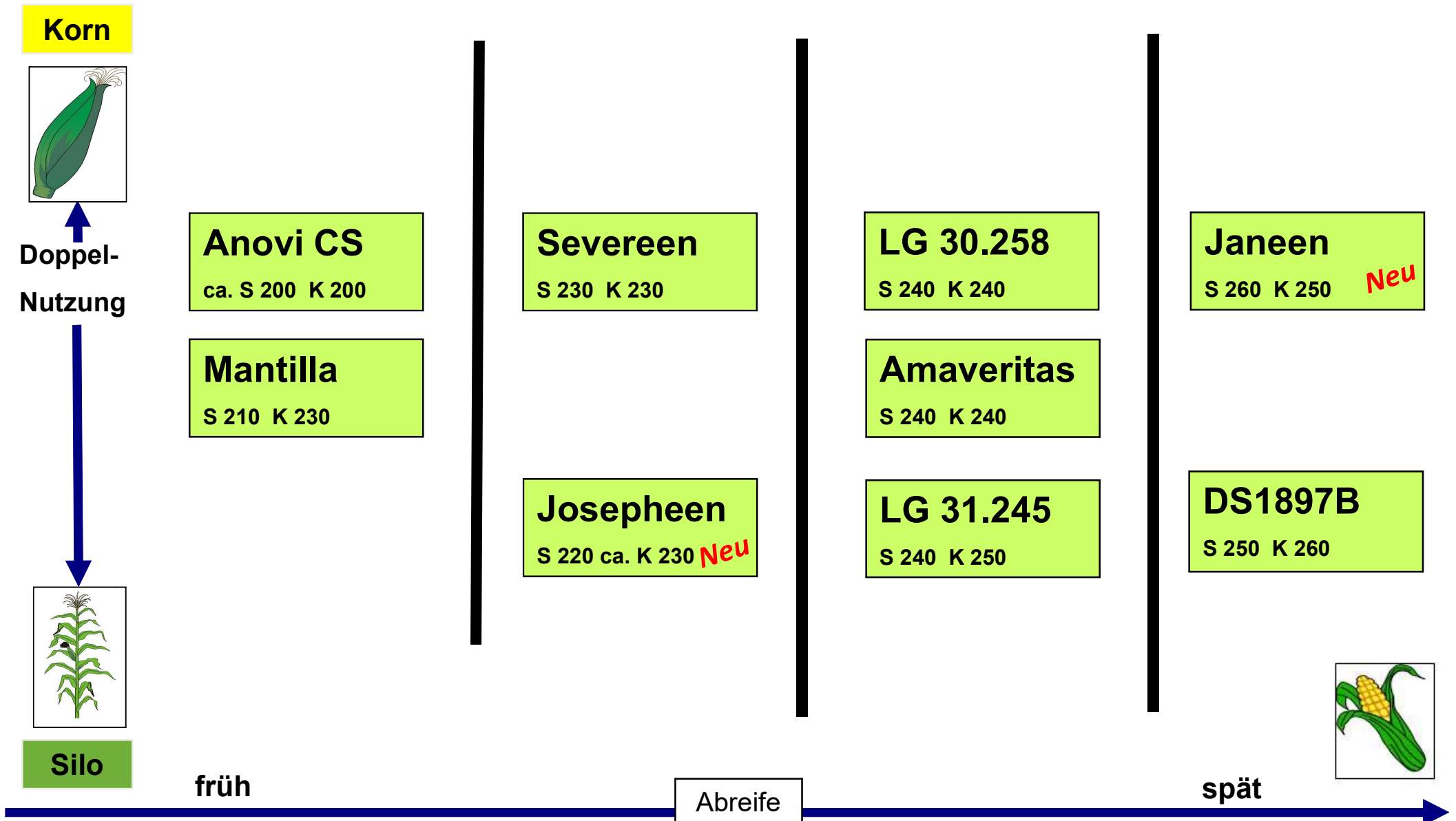
Silo	wichtige Merkmale							für Bodentyp			
	Jugend	Fus., HTR, Gesundheit	Restpfl.-Verdaul.	Standfestigkeit	Ertrag		Korn	kalt, Moor, Marsch	normale Lagen	sandig, trocken	
					Biogas / Rind	GTM					Stärke
Sorte											
Anovi CS	ca. S 200 K 200	+	+	+	+	++	++	++	←————→		
		Früher Zweitfrucht- und Körnermais mit sicherer Abreife									
Mantilla	S 210 K 230	+++	++	++	+++	++	+	++	←————→		
		Gute Jugend mit viel Masse									
RGT Exxon NEU	S 220 K 220	++	++	+	++	+++	+++	++	←————→		
		Spitzenerträge im Silo und Korn auch in trockenen Jahren									
DKC 3201	ca. S 220 ca. K 220	+	++	++	++	++	++	++	←————→		
		GTM-Silomais mit besonderen Qualitäten									
Josephen NEU	S 220 ca. K 230	++	++	++	+++	+++	++	+	←————→		
		Stabile Ertragssicherheit im frühen Bereich									
Severeen	S 230 K 230	+	++	+++	++	+++	++	++	←————→		
		Sicherer Ertragsbringer mit Qualitätsanspruch für leichte Standorte									
LG 30.258	S 240 K 240	+	++	+++	++	++	+++	++	←————→		
		Dreifachnutzer mit sehr hohem Korn- und GTM-Ertragspotential									
LG 31.245	S 240 K 250	++	+++	++	++	+++	++	++	←————→		
		Überragende Siloerträge mit hohem Kolbenanteil									
Neutrino	S 240 ca. K 240	++	++	+	++	+++	+		←————→		
		Silo- und Energiemais, gesund und standfest									
DS 1897 B	S 250 K 260	++	++	++	++	+++	+		←————→		
		Massebringer in allen Verwertungsrichtungen									

Körnermais - Schwerpunktprogramm 2022



Korn		wichtige Merkmale						für Bodentyp			
		Jugend	Fus., HTR, Gesundheit	Restpfl.-Verdaul.	Standfestigkeit	Ertrag		kalt, Moor, Marsch	normale Lagen	sandig, trocken	
						Biogas / Rind	Korn				
Sorte		GTM Stärke									
Amavit	S 210	+	+	++	+	++	++	+++	←————→		
	K 210	Sehr hohe KM-Erträge mit niedrigen Trocknungskosten									
Anovi CS	ca. S 200	+	+	+	+	++	++	++	←————→		
	K 200	Früher Zweitfrucht- und Körnermais mit sicherer Abreife									
LG 30.215	S 220	+++	++	++	++	o	++	+++	←————→		
	K 220	Qualitäts- und Körnermais für die ganz leichten Standorte									
RGT Exxon	S 220	++	++	+	++	+++	+++	++	←————→		
	NEU K 220	Spitzenerträge im Silo und Korn auch in trockenen Jahren									
Amaveritas	S 240	++	+++	+	+++	+++	++	++	←————→		
	K 240	Körnermais und Silofüller in Einem									

Biogasmais - Schwerpunktprogramm 2022



Biogas	wichtige Merkmale							für Bodentyp			
	Jugend	Fus., HTR, Gesundheit	Restpfl.-Verdau.	Standfestigkeit	Ertrag			kalt, Moor, Marsch	normale Lagen	sandig, trocken	
					Biogas / Rind	Korn					
Sorte					GTM	Stärke					
Anovi CS	ca. S 200 K 200	+	+	+	+	++	++	++	←————→		
Früher Zweitfrucht- und Körnermais mit sicherer Abreife											
Mantilla	S 210 K 230	+++	++	++	+++	++	+	++	←————→		
Gute Jugend mit viel Masse											
Severeen	S 230 K 230	+	++	+++	++	+++	++	++	←————→		
Sicherer Ertragsbringer mit Qualitätsanspruch für leichte Standorte											
Josepheen	S 220 NEU ca. K 230	++	++	++	+++	+++	++	+	←————→		
Stabile Ertragssicherheit im frühen Bereich											
LG 30.258	S 240 K 240	+	++	+++	++	++	+++	++	←————→		
Dreifachnutzer mit sehr hohem Korn- und GTM-Ertragspotential											
Amaveritas	S 240 K 240	++	+++	+	+++	+++	++	++	←————→		
Körnermais und Silofüller in Einem											
LG 31.245	S 240 K 250	++	+++	++	++	+++	++	++	←————→		
Überragende Siloerträge mit hohem Kolbenanteil											
Janeen	S 260 NEU K 250	++	+++	++	+	+++	++		←————→		
GTM für Silo und Biogas / "32.16-Nachfolger"											
DS 1897 B	S 250 K 260	++	++	++	++	+++	+		←————→		
Massebringer in allen Verwertungsrichtungen											

Beizangebot 2022

Übersicht:

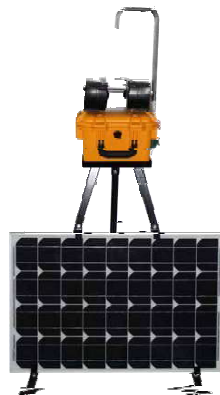
	Standard-Beize	Trailer	Maisguard	Maisguard + Trailer
Auflaufkrankheiten	✓	✓	✓	✓
UFD-Einsparung	✗	✓	✓	✓
Stärkung gegen Schädlinge	✗	✗	✓	✓
Bewährtes und neues Nährstoffpaket durch Kombination	✗	✗	✗	✓

Ansprechpartner Bird Alert:

Christian Klas

☎ **0151 15145684**

✉ **christian.klas@ems-vechte.de**



Wo Beizen helfen können:

Lange Zeit hatten wir Beizen, die gute Auflaufbedingungen schafften und sicher gegen Vogelfraß aller Art halfen. Die Wirkung heutiger Beizen reicht gegen Vogelfraß allein nicht mehr aus. Zur Verhinderung von Vogelfraß müssen ackerbauliche Faktoren mit hinzugezogen werden.

Hilfreiche Tipps gegen Vogelfraß sind:

1. Sorten mit guter Jugendentwicklung nutzen
2. Ortsübliche Saattermine in einen warmen Boden anpeilen
3. Beizen um Jugendentwicklung und Vogelabwehr zu unterstützen

Bird Alert

- Vogelabwehr durch nachahmen vom Geschrei natürlicher Gegenspieler
- Gezielt und nur bei Bedarf
- Komplette flexibel im Einsatz
- Autark im Feld

Unser Programm:

Teilflächenspezifische...

- Maisaussaat
- Kalkung
- Düngung
- Bodenprobenname

Teilflächenspezifische Maisaussaat

- Ertragsplus von bis zu 10%
- Gleichmäßigere Abreife
- Bessere Qualitäten durch einen höheren Kolbenanteil
- Ertragssicherheit in extremen Jahren

Ansprechpartner:

Gerwin Ruijne

☎ 0151 18895415

✉ gerwin.ruijne@ems-vechte.de

Valentin Freese

☎ 0151 18895421

✉ valentin.freese@ems-vechte.de

Teilflächenspezifische Kalkung / Grunddüngung

1. Bodenproben nach Ertragspotenzial
2. GPS gestützte Bodenproben inkl. Speicherung der Beprobungspunkte
3. Frei Auswahl des Labors
4. Erstellung der Nährstoffkarten und Errechnung der Streukarten anhand einer Verrechnung von Bedarf und Versorgung
5. Übertragung der Applikationskarte auf den Streuer



Frühkauf Siliermittel

10 % bis Ende 03/2022

**Milchvieh &
Bullenmast**

**Mais- und
Anwelksilagen**

BioCool® Extra HC in 600 g Beutel

(biologisches Siliermittel auf Basis heterofermentativer Milchsäurebakterien plus Enzymen, zur Vermeidung von Nacherwärmung und Verschimmelung)

Biogasanlagen

**Mais, Feldgras und
Getreideganzpflanzen**

PlantaSil® HC in 600 g Beutel

(das biologische Siliermittel für zuckerreiche Substrate, zur Vermeidung unnötiger Verluste an Nährstoffen und Energie)

Grünroggen

ProFerm® in 200 g Beutel

(das biologische Siliermittel für zuckerarme Substrate, Förderung der Milchsäuregärung und Vermeidung von Nährstoffabbau)



Frühbezugsaktion

Für Vieles rund um Ihre Silierung

Wir bieten Ihnen für Ihre Silierung folgende Produkte an:

- **Silo₂Block[®]-Folien**
- **Siloschutzgitter**
- **Silogurte & Silosandsäcke**
- **Sprühkleber & Zubehör**

Sprechen Sie einfach die Mitarbeiter auf unseren Lagerstellen an oder kontaktieren Sie unseren Biogasberater:
Christian Klas

☎ **0151 15145684**

✉ **christian.klas@ems-vechte.de**

Unsere Basis für diese Empfehlung:

- **Klein Berßen Exaktversuch**
 - Silomaissorten
 - Körnermaissorten
- **Wilsum Streifenversuch beerntet**
- **Verschiedene Demos über die ganze Region verteilt**



Alle Ergebnisse vom Versuchsfeld finden Sie unter www.raiffeisen-ems-vechte.de oder direkt über diesen QR-Code:



Besuchen Sie uns gerne auf den Versuchsflächen, auf den Feldtagen vor Ort im September oder nach Absprache mit unserem Außendienstteam.

Ansprechpartner:

Stefan Kremer

☎ **0151 18051305**

✉ **stefan.kremer@ems-vechte.de**